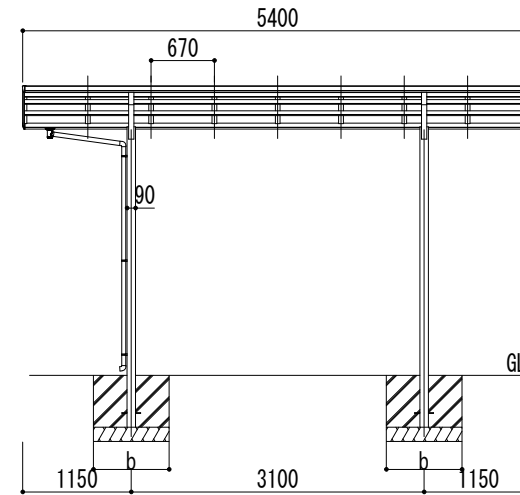
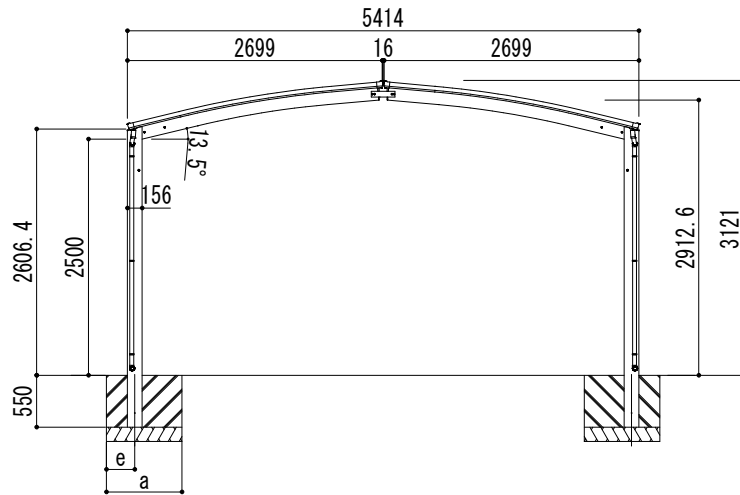
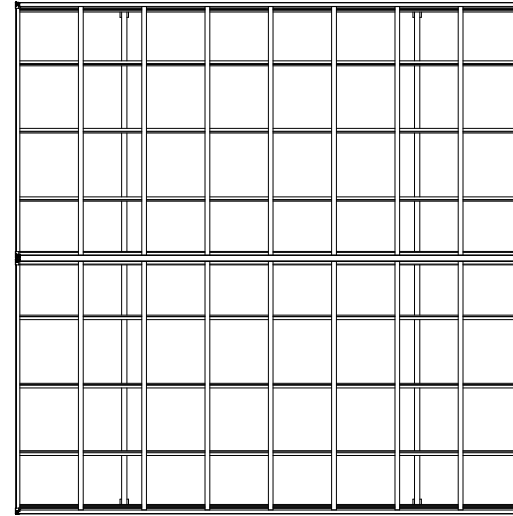


■基礎寸法表

| 間口呼称  | 奥行呼称 | 独立基礎                     |     |      |     |      |     | 土間コンクリート考慮基礎             |     |     |     |     |     |
|-------|------|--------------------------|-----|------|-----|------|-----|--------------------------|-----|-----|-----|-----|-----|
|       |      | 地耐力 (kN/m <sup>2</sup> ) |     |      |     |      |     | 地耐力 (kN/m <sup>2</sup> ) |     |     |     |     |     |
|       |      | 30                       |     | 50   |     | 100  |     | 30                       |     | 50  |     | 100 |     |
| a・b   | e    | a・b                      | e   | a・b  | e   | a・b  | e   | a・b                      | e   | a・b | e   |     |     |
| 27+27 | 54   | 1250                     | 300 | 1150 | 300 | 1000 | 300 | 650                      | 325 | 550 | 275 | 500 | 250 |



|       |      |   |  |    |    |    |      |      |             |    |
|-------|------|---|--|----|----|----|------|------|-------------|----|
| 変更記号  | 設計監理 | 般 | 工事名  | 照査 | 担当 | 作図 | 尺度   | 御受領印 | Daisen 株式会社 | 図番 |
| ----- | 施工   | 般 | 図面名<br>リアルポートⅣ レギュラータイプ<br>合掌(2台用) L54-W27+27 ロング柱 |    |    |    | 1/40 | 年月日  |             |    |